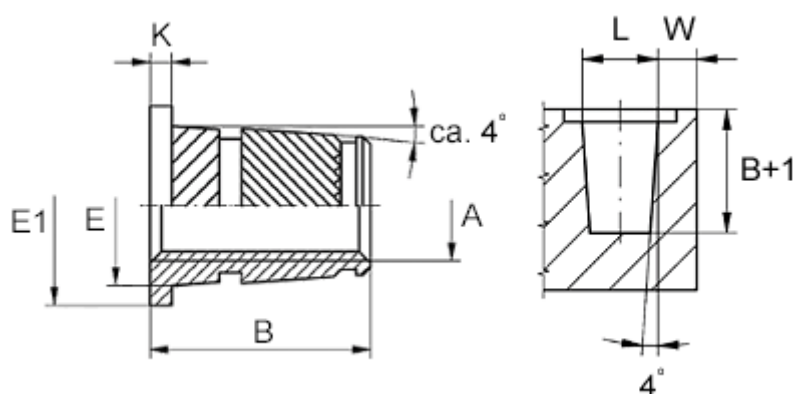


Varenummer: 12855100020800
Beskrivelse: KLEE-coil 855 100 020.800
M2 Messing

Mål



Anbefalet huldia. W +0,1	= 3.8
Flangediameter E1	= 5.6
Flangehøjde K	= 0.6
Indvendigt gevind A	= M2
Længde B	= 5.6
Mindsteafstand til kant W	= 1.5
Udvendig diameter E	= 4.1